

高周波同軸コネクタ

FAKRA対応同軸コネクタ：VC-2シリーズ

■ 特長

1. プッシュオンのモールドロック方式で完全な結合が可能です。
2. 接続用途別に色別嵌合キーを用意しています。
3. ISO20860-1、ISO20860-2、DIN72594-1、DIN72594-2、SAE/USCAR-17、SAE/USCAR-18 に準拠しています。
4. 防水タイプも用意しています。(嵌合防水IPX7)
5. ケーブルジャック：ケーブル引き出し方向の選択が可能です。
6. 部品点数を減らし組立作業性をアップしています。

■ 仕様

- 公称インピーダンス : 50Ω
- スイッチ : 無し
- 定格電圧電流 : AC/DC 60V, 1A
- 使用温度範囲 : -40℃～+105℃

■ ラインナップ表

□□：色別嵌合キーにより違います。お問い合わせください。

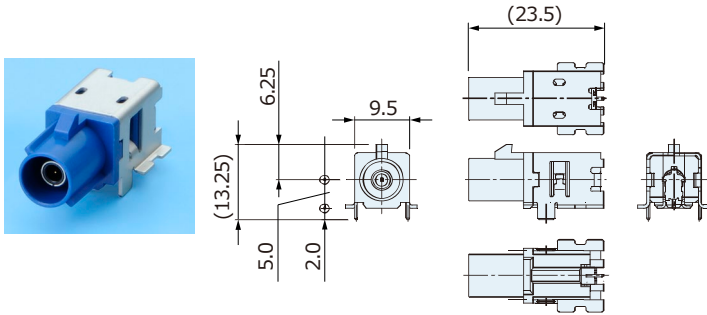
タイプ	基板実装方向	基板実装方法	図番	周波数範囲 DC～	防水	他特長
基板用プラグ	ライトアングル	SMT (リフロー)	CRC5001-58□□F	6GHz		
		DIP (リフロー)	CRC5001-90□□F	4GHz		
		DIP (フロー)	CRC5001-70□□F	4GHz		
	バーチカル	DIP (フロー)	CRC5001-64□□F	4GHz		
基板用プラグ (ミッドマウント)	ライトアングル	SMT (リフロー)	CRC5001-66□□F	4GHz		
		SMT (リフロー)	CRC5001-74□□F	4GHz	○	シャーシ壁付

タイプ	ケーブル方向		図番	周波数範囲 DC～	防水	他特長
ケーブルプラグ	ストレート		CRC1001-52□□F	4GHz		
			CRC1001-56□□F	4GHz		回転
			CRC1001-57□□F	4GHz	○	
ケーブルジャック	ストレート		CRS9001-23□□F	4GHz		
			CRS9001-45□□F	4GHz	○	
			CRS9001-38□□F	4GHz	○	回転
	ライトアングル	引き出し方向 6時	CRS9001-46□□F	4GHz	○	
ケーブルジャック 低背	ライトアングル	引き出し方向 9時	CZF2100-02□□F	6GHz	○	
		引き出し方向 3時	CZF2100-03□□F	6GHz	○	
		引き出し方向 6時	CZF2100-13□□F	6GHz	○	

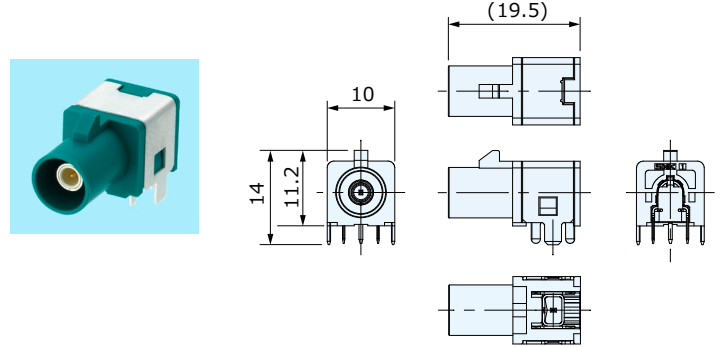
高周波同軸コネクタ

FAKRA対応同軸コネクタ : VC-2シリーズ

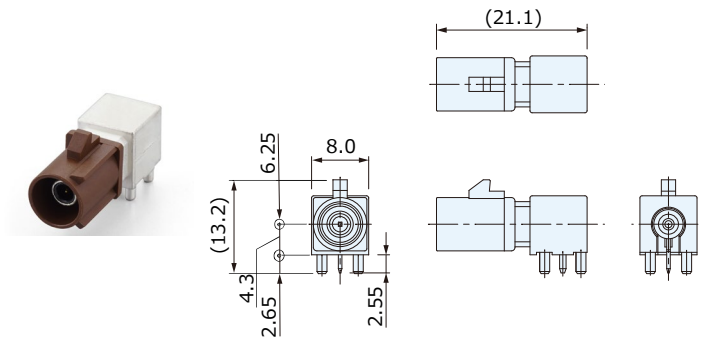
基板用プラグ
CRC5001-58□□F



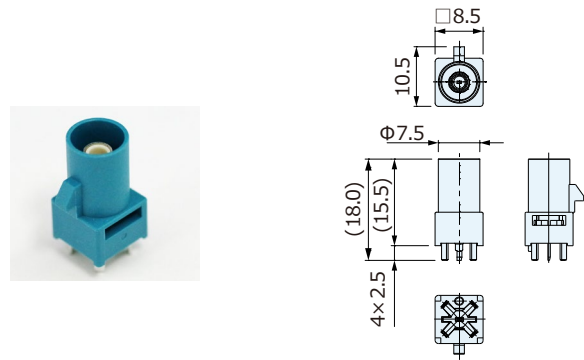
基板用プラグ
CRC5001-90□□F



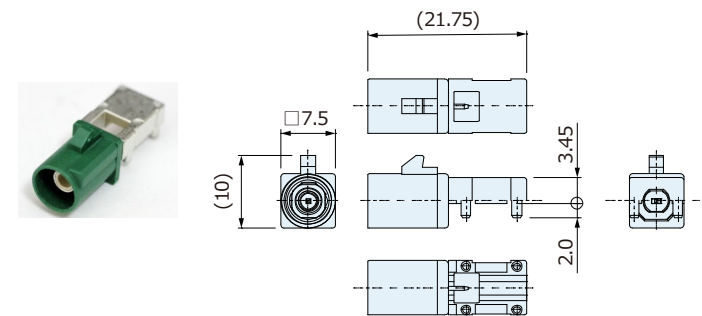
基板用プラグ
CRC5001-70□□F



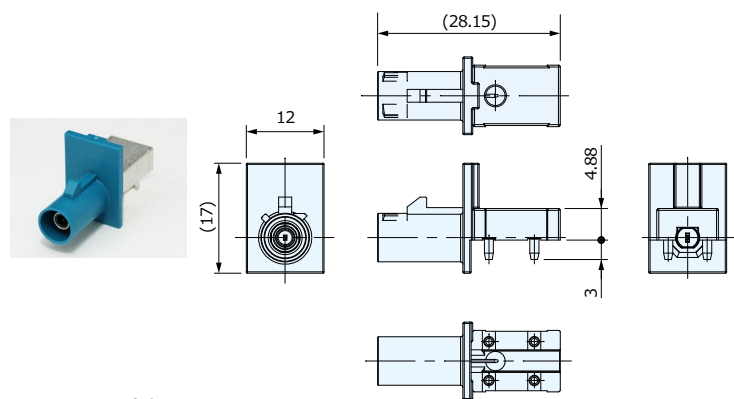
基板用プラグ
CRC5001-64□□F



基板用プラグ (ミッドマウント)
CRC5001-66□□F



基板用プラグ (ミッドマウント・防水)
CRC5001-74□□F

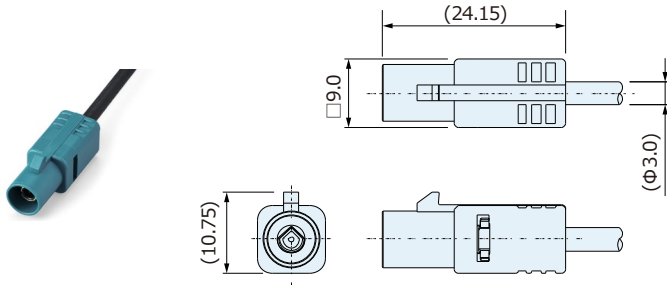


シャーシ壁付

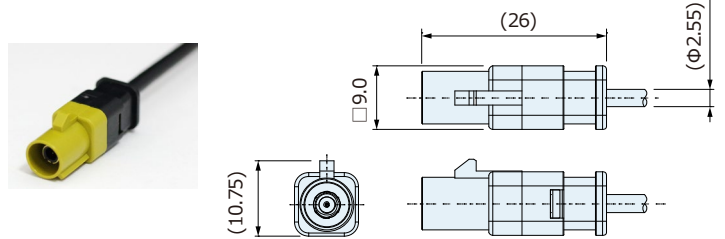
高周波同軸コネクタ

FAKRA対応同軸コネクタ : VC-2シリーズ

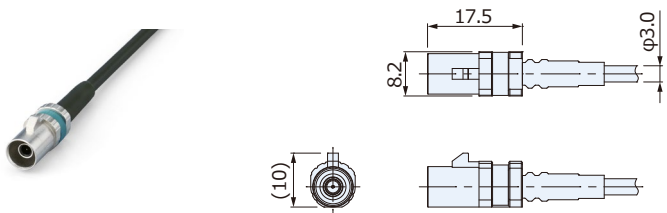
ケーブルプラグ
CRC1001-52□□F



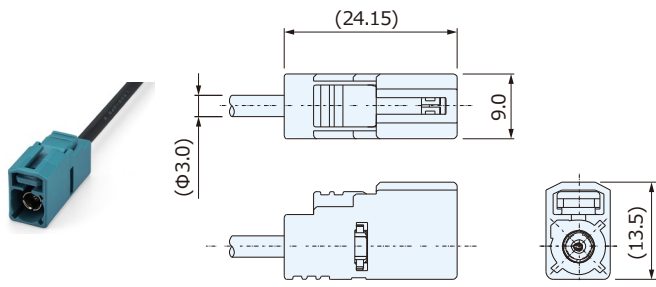
ケーブルプラグ (回転)
CRC1001-56□□F



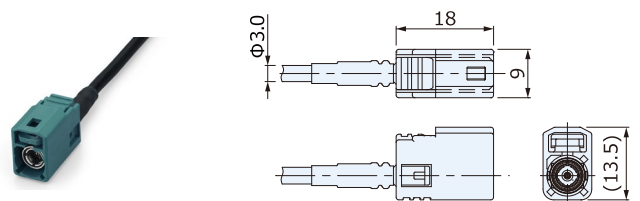
ケーブルプラグ (防水)
CRC1001-57□□F



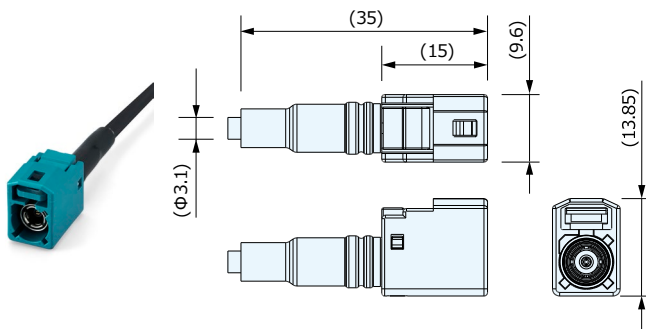
ケーブルジャック
CRS9001-23□□F



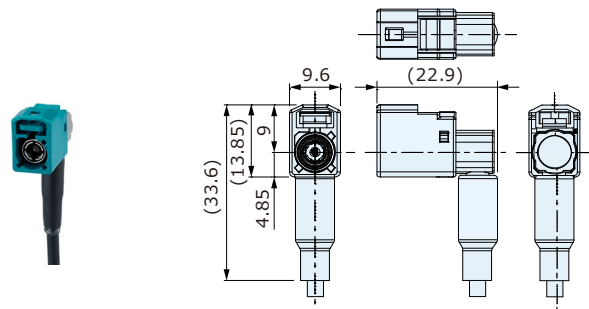
ケーブルジャック (防水)
CRS9001-45□□F



ケーブルジャック (防水・回転)
CRS9001-38□□F



ケーブルジャック (防水)
CRS9001-46□□F

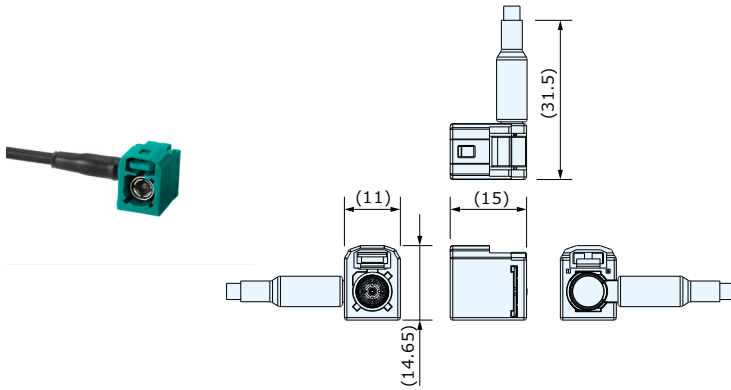


ケーブル引き出し方向6時

高周波同軸コネクタ

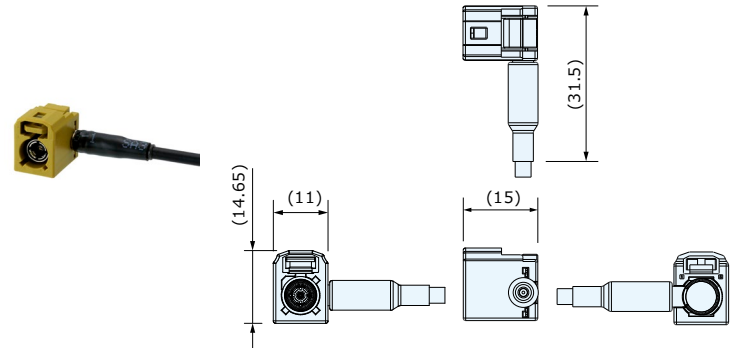
FAKRA対応同軸コネクタ : VC-2シリーズ

ケーブルジャック (低背・防水)
CZF2100-02□□F



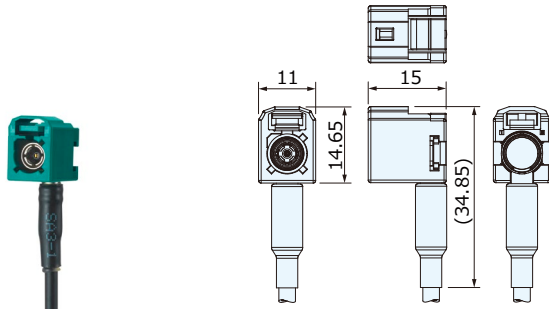
ケーブル引き出し方向9時

ケーブルジャック (低背・防水)
CZF2100-03□□F



ケーブル引き出し方向3時

ケーブルジャック (低背・防水)
CZF2100-13□□F



ケーブル引き出し方向6時