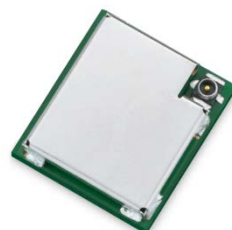


LoRaWAN™ に対応した、小型・低消費電力モジュール

■ 特長

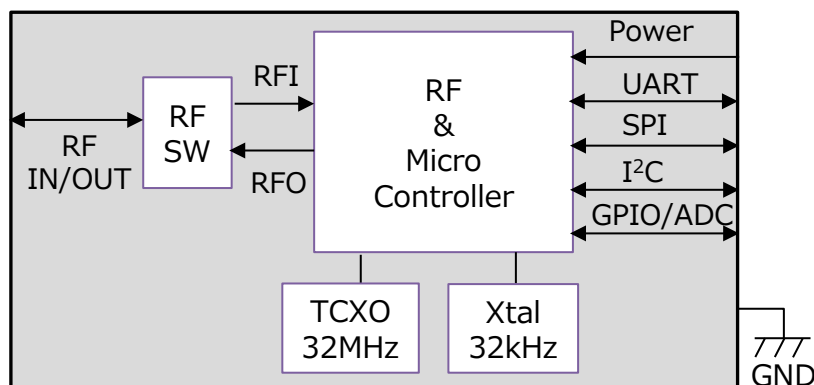
1. SubGHz帯を使用した長距離通信が可能な小型・低消費電力モジュールです。
2. LoRaWAN™認証および日本電波法取得を予定しています。
3. 様々なインタフェースに対応しています。
(UART、SPI、I²C、GPIO、ADC)



■ 主な仕様

| | |
|-----------|------------------------------------|
| 周波数 | 920.6~928.0MHz |
| 準拠規格 | LoRaWAN™ AS923、ARIB STD-T108 |
| 外形寸法 | 12.5mm(W)×11mm(D)×2.4mm(H) |
| 上位インタフェース | UART、SPI、I ² C、GPIO、ADC |
| 送信出力 | +13dBm(Typ.) |
| 伝送速度 | 11kbps max. |
| 電源電圧 | DC 1.8V~3.6V |
| アンテナタイプ | 外付け |
| 動作温度範囲 | -40℃~+85℃ |
| 認証(予定) | LoRaWAN™、電波法：日本 |

■ ブロック図



■ 用途

設備機器、セキュリティ機器、見守り関連機器、環境モニタ、等

※本製品は開発中の製品につき、記載された仕様、内容については、予告なしに変更されることがあります。予めご了承ください。