

ミニジャック

Φ3.5mmジャック（防水タイプ）：JK-35WPシリーズ

■特長

1. 独自の構造によりIPX7の防水性能を設けています。
2. 実装方法はSMTタイプです。FPCなどへの実装も可能です。
3. 4極1スイッチ機能付きです。音声L/RとGNDに加え、信号をさらに1つ接続することが可能です。
4. 独自の構造により、小型・低背化を実現しています。
5. プラグの検出は、プラグを介したスリーブメークスイッチ方式を採用し、セルフクリーニング効果により接触信頼性を向上させています。

■仕様

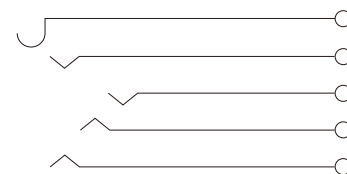
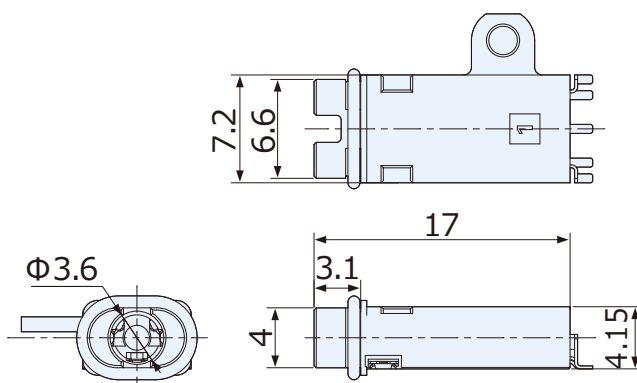
- 適合プラグ径 : Φ3.5mm
- 極数 : 4
- 基板実装方法 : SMDタイプ
- 定格電圧電流 : DC 5V 0.5A (LGY2109-3900F, LGY2109-7000F)
: DC 12V 1.0A (LGY1309-0200F)
- 接触抵抗 : 50mΩ以下
- 絶縁抵抗 : DC 500V 100MΩ以上 (LGY2109-3900F, LGY2109-7000F)
: DC 500V 1000MΩ以上 (LGY1309-0200F)
- 耐電圧 : AC 100V (1分間)
- 使用温度範囲 : -40℃～+85℃



LGY2109-3900F

フランジ付

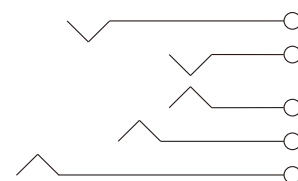
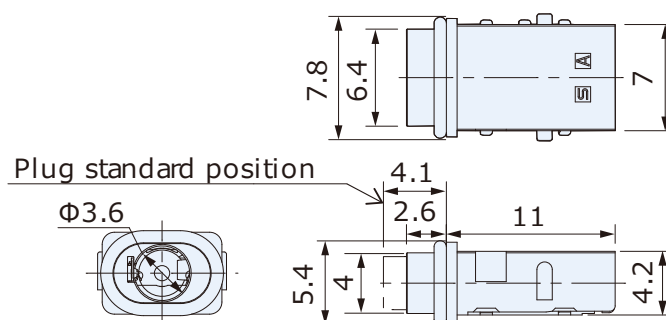
回路



LGY2109-7000F

ショートタイプ

回路



ミニジャック

Φ3.5mmジャック (防水タイプ) : JK-35WPシリーズ



<p>LGY1309-0200F ショートタイプ</p> <p>納入時は端子変形防止の保護キャップ付になります。</p>	<p>回路</p>
--	------------------