

RF Coaxial Connectors

FAKRA 対応同軸コネクタ VC/VC-2 シリーズ

- プッシュオンのモールドロック方式
- 接続用途別に色別嵌合キーを用意
- ISO20860-1,2、DIN72594-1,2、SAE/USCAR-17,18に準拠(VC-2 Series)
- 定格電流電圧 : AC/DC 60V 1A
- 周波数範囲 : DC~4GHz
- 電圧定在波比 : 1.3max.(DC ~ 2GHz), 1.5max(2 ~ 4GHz)
- 公称インピーダンス : 50Ω
- 使用温度範囲 : -40℃ ~ +105℃
- 適合ケーブル : 1.5D(外径φ3.0mm) 相当

RF Coaxial Connectors









水色の文字の図番を
クリックすると詳細ページへ
移動します

FAKRA 対応同軸コネクタ VC/VC-2 シリーズ

基板用Plug

図番	CRC5001-XX□□F (Single) / CRC5002-XX□□F (2Step)									
実装	Flow				Reflow					
タイプ	Single DIP			2Step DIP	Single					
XX	39	48	70	44	47	58	64	66	74	
外観										防水

Cable タイプ

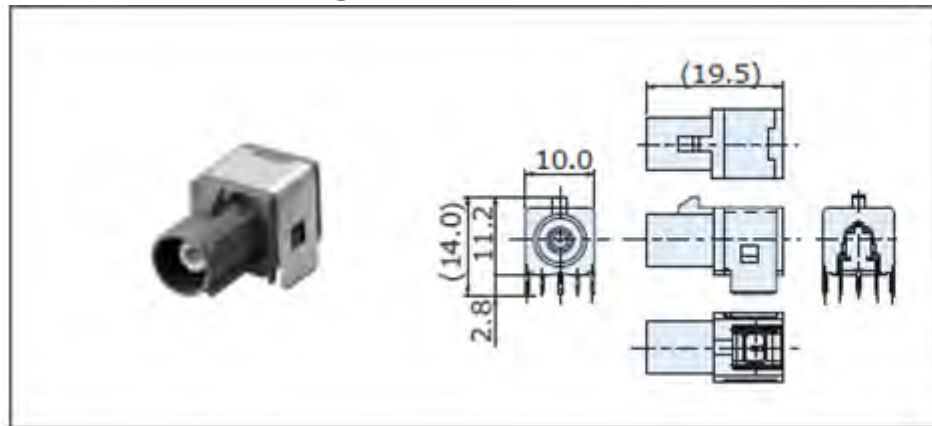
図番	CRC1001-XX□□F (Cable Plug) / CRS9001-XX□□F (Cable Jack)							
タイプ	Single Cable Plug			Single Cable Jack			Single Cable Rotary Type Cable Jack	
XX	52	56	57	23	30	46	38	47
外観			 防水		 防水	 防水	 防水	 防水

RF Coaxial Connectors

FAKRA 対応同軸コネクタ VC/VC-2 シリーズ

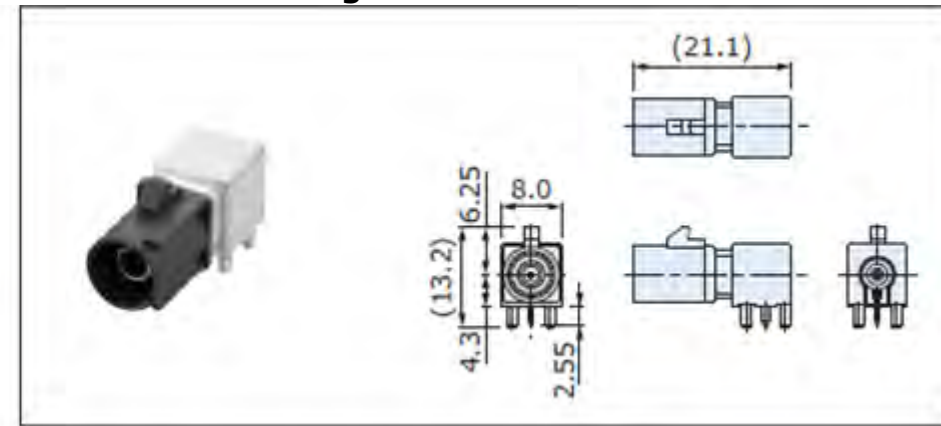
VC基板用プラグ・Single・DIP

CRC5001-39□□F



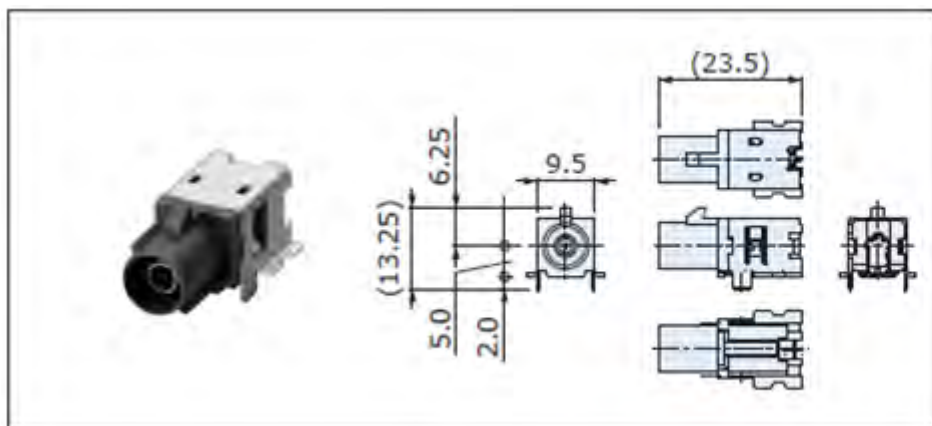
VC基板用プラグ・Single・DIP

CRC5001-70□□F



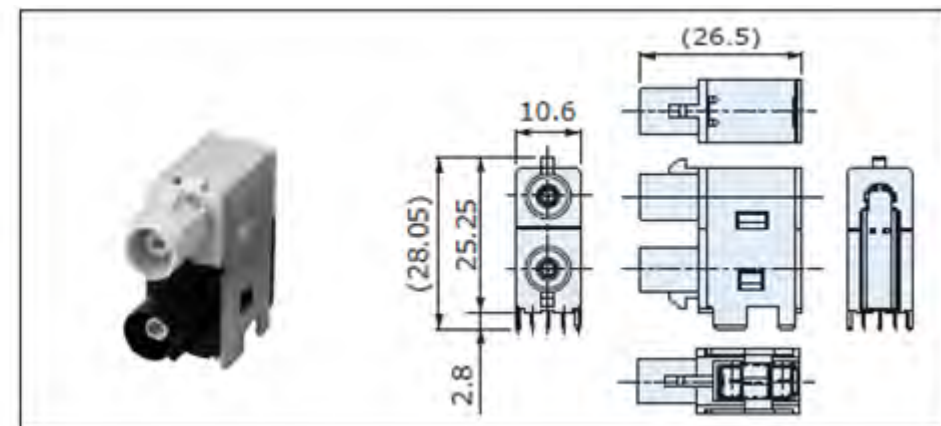
VC基板用プラグ・Single・Reflow DIP

CRC5001-58□□F



VC基板用プラグ・Step・DIP

CRC5002-44□□F



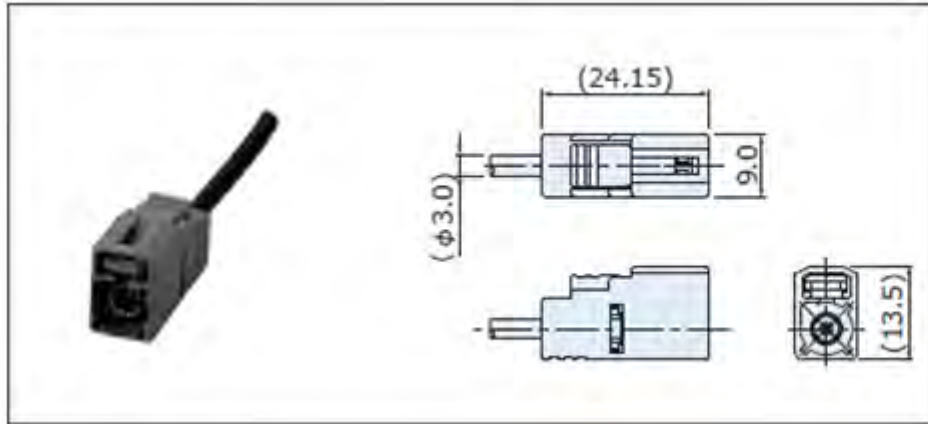
RF Coaxial Connectors

水色の文字の図番をクリックすると詳細ページへ移動します

FAKRA 対応同軸コネクタ VC/VC-2 シリーズ

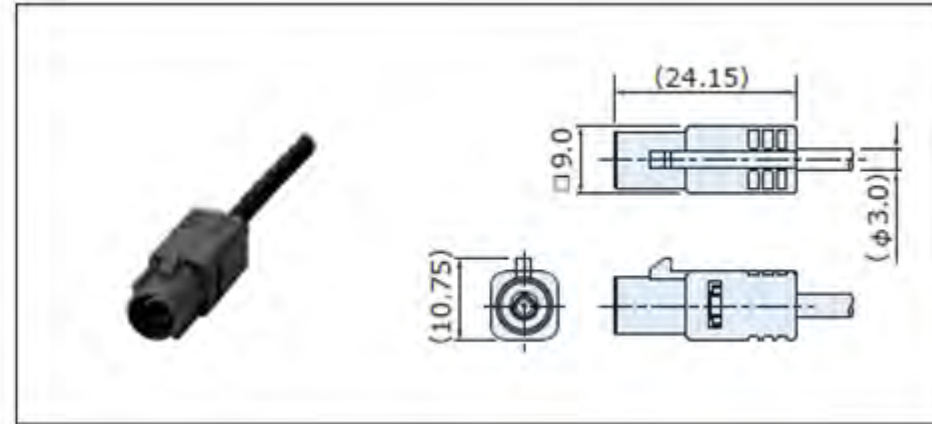
VC-2 ケーブルジャック

CRS9001-23□□F



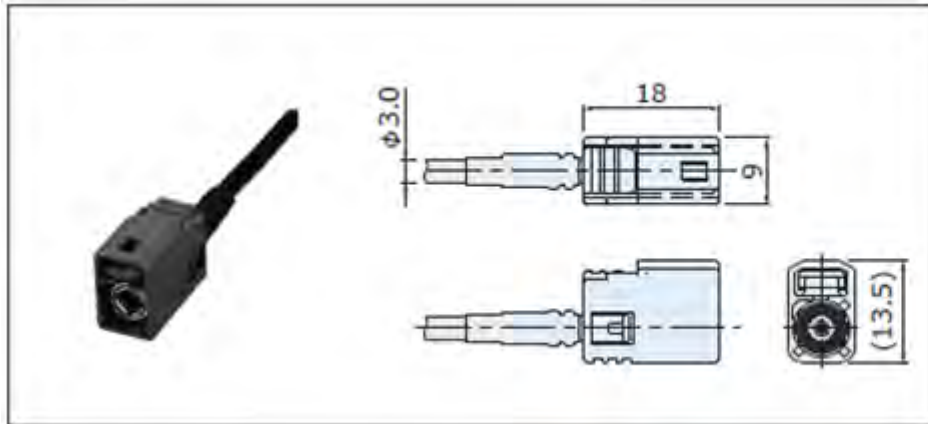
VC-2 ケーブルプラグ

CRC1001-52□□F



VC-2 ケーブルジャック 防水

CRS9001-30□□F



VC-2 ケーブルプラグ 防水

CRC1001-57□□F

